



emco jalamatid

Jalamati paigaldus-, kasutus- ja hooldusjuhend

emcobad

emcobau

emcoklima

EMCO

emco jalamatid

Lugupeetud klient!

Täname Teid emco jalamati ostmise eest! Meie kompromissitu pingutus täiusliku, vastupidava ja kena toote loomisel koos pideva kvaliteedi kontrolliga iga tootmise tsükli juures on andnud tulemuseks silmapaistva toote. Meie tehnilised oskused ja suured kogemused koos kvaliteetse teenindusega on teinud meist selle kes me oleme täna. Loodame väga, et jääte emco toodetega rahule!

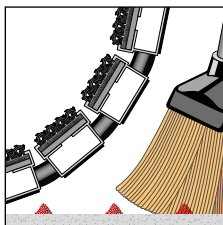
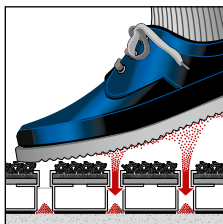
Tähtis: puhastusjuhised

Tagamaks emco jalamati pikaealisus, palun järgige puhastusjuhiseid:

Kõndides üle jalamati, kogutakse jalanõude taldadelt jalamati profiilide vahele. Lahtise mustuse saab vahedest kätte tolmuimejaga ja raskema ning suurema mustuse saab eemaldada mati aluse harjaga puhtaks pühkimisega, eelnevalt jalamatti kokku rullides. Vajadusel võib mati aluse pesta niiske lapiga. Suured jalamatid, mis võivad olla rasked, tuleks ülesrullida ja puhastada alguses ühest otsast ja siis teisest.

Paigaldusjuhised:

Raam peab olema tasapinnas/ paralleelne jalamatiauğu põhja - ja ülemise nõ käiguvala pinnaga. Jalamati paigaldamiseks peab olema auğu põhi (tavaliselt betoon) tasandatud, sile ja ühtlane. Auğu põhja ebatasasused soovitame tasandada isevalguva tasandusseguga.



emco jalamatid

Hooldus ja puhastamine

emco jalamatid on konstrueeritud nii, et enamus taldadelt kogutavat mustust kukub alumiiniumprofiilide vahele. Profiilide vahesid ja jalamati alust peab puhastama regulaarselt. Puhastamiste sagedus sõltub kogunevast mustusest, mis omakorda sõltub hoone külstatavusest ning aastaajast.

Kerge määrdumine:

Soovitame puhastamiseks võimsat tolmuimejat. (1)

Keskmine määrdumine:

Pärast tolmu imemist tuleks emco jalamatt kokku rullida ja mati alune mustus harjaga kokku pühkida. (2)

Tugevalt määrdunud:

Pärast jalamati ja selle aluse puhastamist tolmuimejaga võib matialusest väljarullitud jalamati puhtaks pesta survepesuri abil selleks sobivas kohas. Pestud jalamatt tuleb lühikesekuivamisaja möödudes oma alusele tagasi paigaldada. (3) Jalamatti on võimalik puhastada ka professionaalse põrandapuhastusmasinaga. (n. Duplex).



emco jalamatid

Vaibariba südameke vahetamine

On raske hoida jalamatte sigareti põletuste, nätsu- ja õli plekkide eest hoonete sissekäikude juures. Peale miljoneid jalasamme mati pinnal, tuleb see ükskord asendada uuega. Võimalus üksikute vaibaribade asendamiseks suurendab oluliselt emco jalamati kasutusaega ja tasuvust. Alumiiniumist mati alusraam jääb, ainult vaibariba südamikud on uued.

Töövõtted:

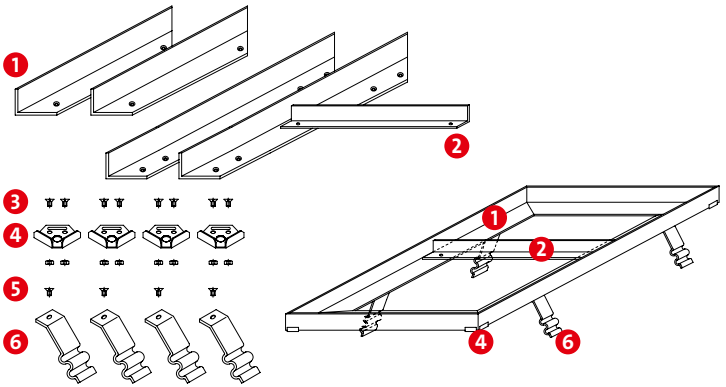
1. Eemalda vanad vaibaribad.
2. Puhasta alumiiniumist mati raamistik kogu mustusest ja vaiba jäänustest
3. Ettevaatlikult kummivasaraga aidates paigalda vahetatav vaipribasüdamikud jalamati alumiinium profiili soonte sisse. Lõika ära üle profiili ääre välja jäänud osa(d).



emco jalamatid

Raamid ja paigaldamise juhised

- 1 alusraami nurkprofiilid
- 2 Vajadusel tugevdage raami nurkades
- 3 seina ankrud boldid M5 x 8
- 4 nurkade fiksaatorid
- 5 poldid M5 x 10 ja seibid M5 nurkade kinnituseks
- 6 Seina ankrud

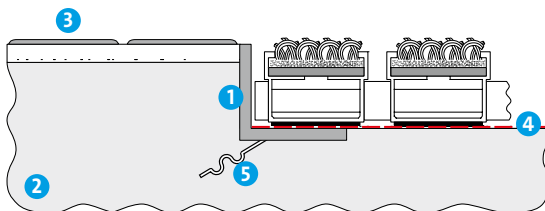


Kokkupanek: raam **1** peab olema tasapinnas **2** põranda viimistlusega **3**.

Mati paigaldamine: mati allsüvise põhi, mis on enamasti betoonist, peab olema enne mati paigaldamist sile ja tasane **4**.

Augu põhja ebatasasused soovitame tasandada isevalguva tasandusseguga.

Raami kinnitamise ankrud, kui on raamil küljes, valatakse betooni **5**.



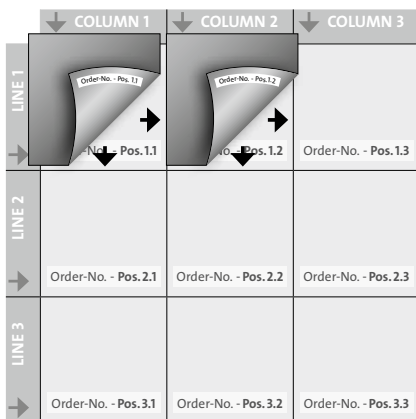
emco jalamatid

Moodulitest koosneva jalamati paigaldamine

Paigaldus skeem

Jalamatid, mis on raskemad kui 45 kg või on laiemad kui 3000 millimeetrit (maks. profiili pikkus), tarnitakse moodulitena.

Tervik jalamatt pannakse kokku kasutades mati moodulite tagaküljel positsioneerimise numbreid, mis vastavad tellimusel märgitud numbritega (esimene number märgib rida ja teine number veergu). Näiteks: 1.1 tähendab, et moodul tuleb asetada esimesele kohal esimeses reas ja moodul numbriga 2.3 kolmandale kohale teises reas.



Näide

